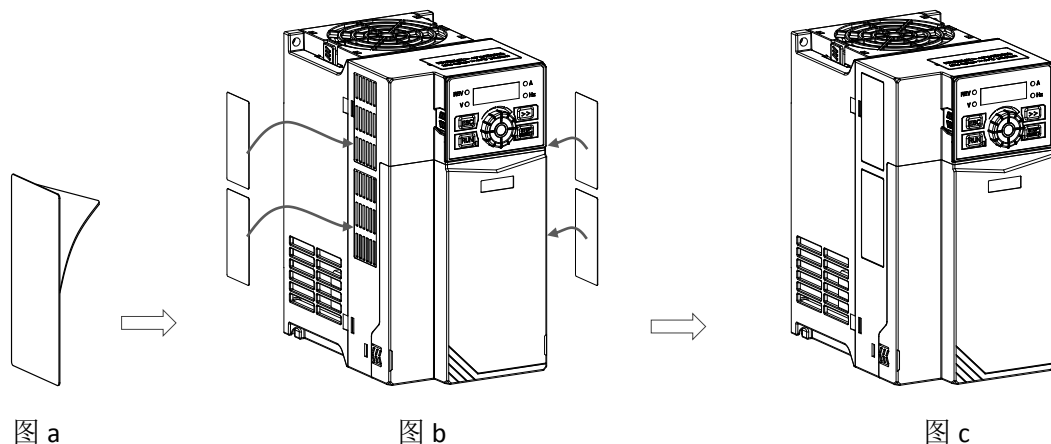


1 防护胶带安装:



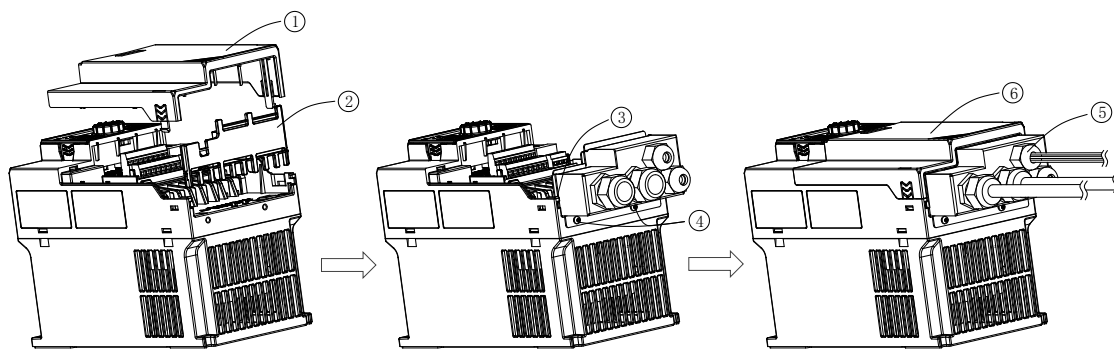
说明:

撕下防护胶带背胶纸按图 b 所示防护胶带贴在变频器两个侧边进风孔, 使侧面没有可以进灰尘的孔, 贴好后如图 c

注意:

- 1 变频器底部是给变频器散热用的进风孔不影响机器防护, 不可用胶布等物体堵住以防变频器损坏。
- 2 我公司现有两种防护胶带 22kW 及以下功率统一为一种, 30kW 及以上功率统一用另一种。

2 接线盒安装:



说明:

- ① 拆掉面盖
- ② 拆掉挡线板
- ③ 按图中位置插入接线盒组件
- ④ 用 2 颗自带螺钉将接线盒与变频器固定紧
- ⑤ 将电缆穿入电缆固定头后接线, 接完后固定头尾部旋紧将电缆抱紧
- ⑥ 装回面盖

注意: 各功率段接线盒会有外形及固定螺钉的位置差异, 螺钉固定位置以实际为准。